

PVC-U BUTTERFLY VALVES - STANDARD SERIES

VÁLVULAS DE MARIPOSA PVC-U - SERIE STANDARD



Sizes	D63 - D315 (DN50 - DN300) 2" - 12" (DN50 - DN300)	
Standards	ISO/DIN, British Standard, ANSI/ASTM, JIS	EN 558-1 BS EN 1092-1 ANSI B.16.5 class 150 JIS B 2220
Working pressure	@ 20°C (73°F) D63-D225 (2" - 8"): PN 10 (150 psi) D250 - D315 (10" - 12"): PN 6 (90 psi)	
Materials	Gasket: EPDM / FPM	Shaft: Zinc plated steel
Characteristics	<ul style="list-style-type: none"> • Ideally suited for flow control using minimal piping space. • 100% factory tested. • Minimal pressure drop. • Low maintenance. • Resistance to many inorganic chemicals. • Regulable opening every 15° with position holding. • Good mechanical strength. • One piece PVC-U body. • New disc design in PVC-U • Non-wetted zinc plated steel shaft. • Ideally suited for irrigation installations or swimming pools. 	<ul style="list-style-type: none"> • Ideal para el control del fluido usando poco espacio. • Testadas al 100% en fábrica. • Mínima pérdida de carga. • Resistencia a múltiples sustancias químicas inorgánicas. • Apertura regulable cada 15° con fijación de posición. • Buena resistencia mecánica. • Cuerpo de una sola pieza en PVC-U. • Nuevo diseño de compuerta en PVC-U. • Eje en acero zincado que no entra en contacto con el fluido. • Ideal para instalaciones de riego o en piscinas.
Certifications / regulations	Butterfly valve design regulation - ISO 16136	

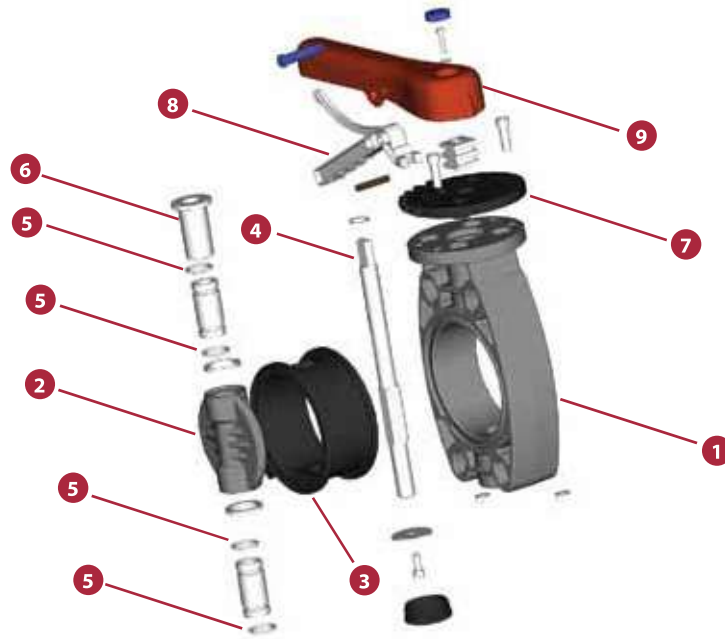
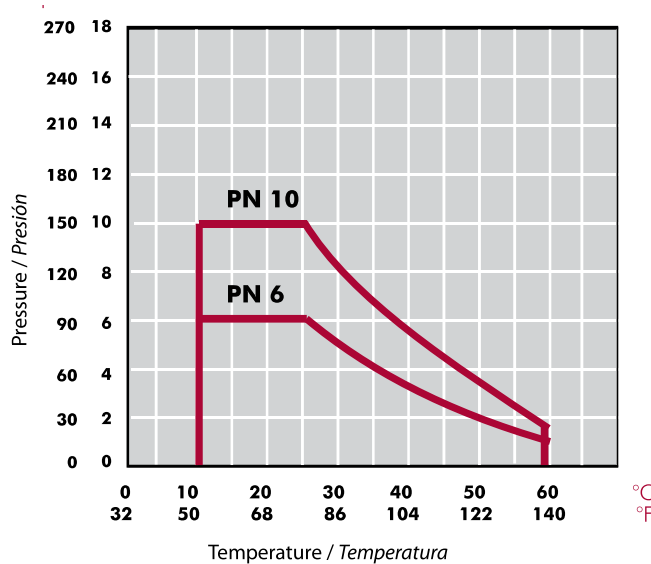


FIG.	Parts	Despiece	Material
1	Body	Cuerpo	PVC-U
2	Valve disc	Compuerta	PVC-U
3	Rubber seal	Junta compuerta	EPDM / FPM
4	Shaft	Eje	Zinc plated steel
5	O-ring seal	Junta eje	EPDM / FPM
6	Top bearing	Casquillo guía	PP - GR
7	Throttle plate	Conjunto divisor	PP - GR
8	Lever-lock	Gatillo de la maneta	POM
9	Handle	Maneta	PP - GR

PRESSURE / TEMPERATURE GRAPH
DIAGRAMA PRESIÓN / TEMPERATURA

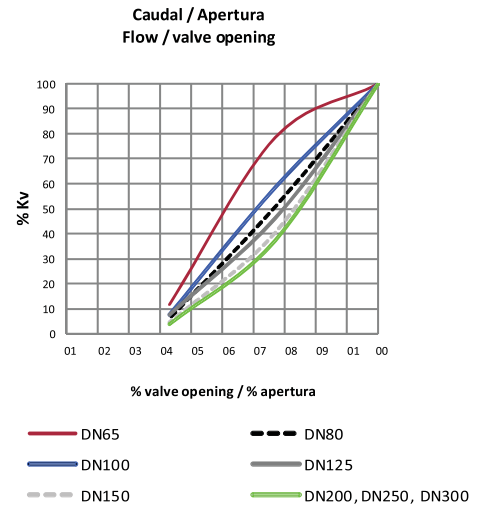
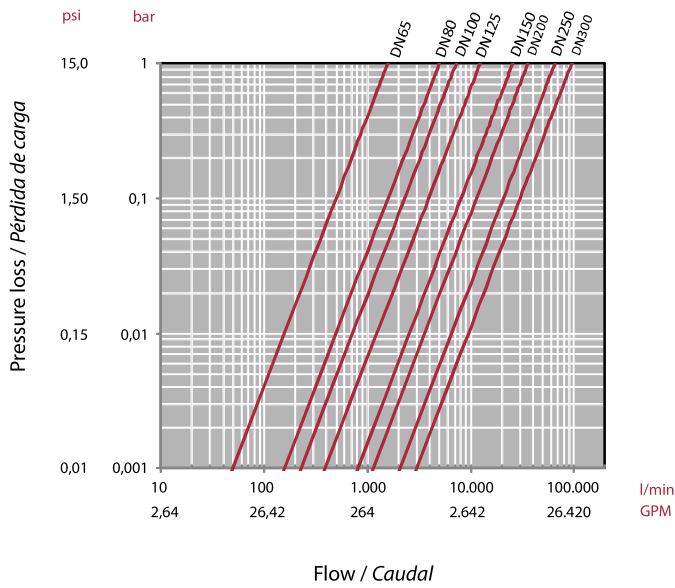


Life: 25 years
 Hydrostatic maximum pressure a component may withstand in continuous service (without overpressure)

Vida útil: 25 años
Presión hidrostática máxima que un componente es capaz de soportar en servicio continuo (sin sobrepresión)

PRESSURE LOSS DIAGRAM

DIAGRAMA DE PÉRDIDAS DE CARGA



RELATIVE FLOW

FLUJO RELATIVO

D	63-75 (2½")	90 (3")	110 (4")	125-140 (5")	160 (6")	200-225 (8")	250-280 (10")	315 (12")
DN	50 - 65	80	100	125	150	200	250	300
Kv100	1800	4020	8280	11760	16200	33000	52200	78571
Cv	126	282	580	824	1134	2311	3655	5502

$Cv = Kv_{100} / 14,28$
 $Kv_{100} (l/min, \Delta p = 1 \text{ bar})$
 $Cv (GPM, \Delta p = 1 \text{ psi})$

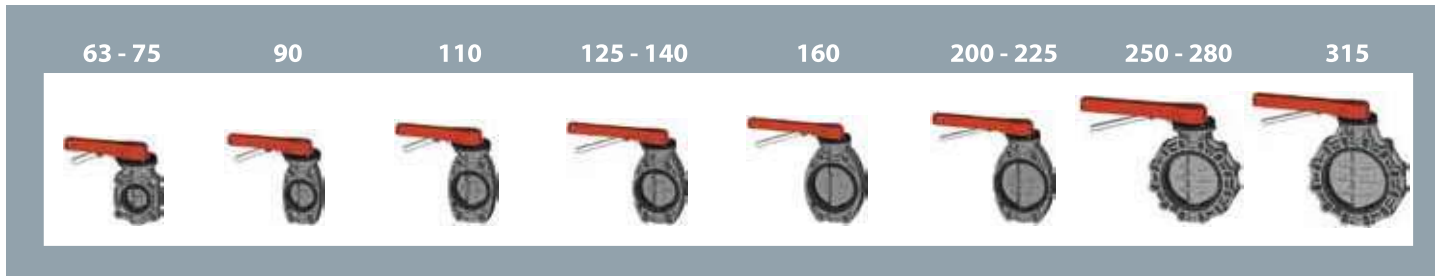
OPERATIONAL TORQUE CHART

TABLA DE PAR DE MANIOBRA

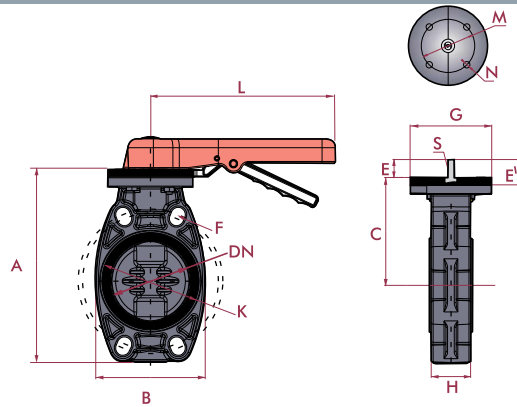
D	63-75 (2½")	90 (3")	110 (4")	125-140 (5")	160 (6")	200-225 (8")	250-280 (10")	315 (12")
DN	50 - 65	80	100	125	150	200	250	300
Nm	25	28	35	85	110	110	180	250
lb*inch	221	248	310	752	974	974	1593	2213

Operating torque values at rated pressure (PN) and 20 °C in as new direct from the factory condition. Installation and operating conditions (pressure and temperature) will affect these values.

Los valores de par de giro se determinan a presión nominal (PN) y a 20 °C, en condiciones de salida de fábrica. Las condiciones de instalación y operación (presión y temperatura) afectarán a estos valores.



DIMENSIONS
DIMENSIONES



D	inch	DN	A	B	C	E	F	G	H	K	L	M	N	E'	S	holes
63-75	2½"	50 - 65	201	135	120	40	18	112	48	125-145	220	70	9	35	10	4
90	3"	80	232	122	136	40	19	112	52	150-169,5	245	70	9	35	12	4
110	4"	100	255	145	148	40	19	112	59	180-191,5	245	70	9	35	16	4
125-140	5"	125	284	175	164	40	22	112	66	190-215	320	70	9	35	20	4
160	6"	150	314	209	180	40	24	112	72	240	320	70	9	35	20	4
200-225	8"	200	378	248	217	50	23	136	73	270-298	391	102	11	47	26	4
250-280	10"	250	476	400	276	23	25	192	114	355-362	501	155-102	11	49	34	12
315	12"	300	566	476	328	23	29	192	114	390-432	501	155-102	11	49	34	12

UP. 83. ZP. EP - STANDARD BUTTERFLY VALVES

Butterfly valve

- PVC-U body
- Blue dot
- Joints in EPDM
- Zinc plated steel shaft
- Disc in PVC-U
- PP handle

Válvula de mariposa

- Cuerpo en PVC-U
- Distintivo azul
- Juntas EPDM
- Eje en acero zincado
- Compuerta de PVC-U
- Maneta en PP



D	DN	PN	REF.	CODE
63 - 75	50 - 65	10	05 83 075	32614
90	80	10	05 83 090	32615
110	100	10	05 83 110	32616
125 - 140	125	10	05 83 140	32617
160	150	10	05 83 160	32618
200 - 225	200	10	05 83 200	32619
250-280	250	6	05 83 250	46647
315	300	6	05 83 315	46648

UP. 83. ZP. VI - STANDARD BUTTERFLY VALVES

Butterfly valve

- PVC-U body
- Green dot
- Joints in FPM
- Zinc plated steel shaft
- Disc in PVC-U
- PP handle

Válvula de mariposa

- Cuerpo en PVC-U
- Distintivo verde
- Juntas FPM
- Eje en acero zincado
- Compuerta de PVC-U
- Maneta en PP



D	DN	PN	REF.	CODE
63 - 75	50 - 65	10	05 83 075 VI	34532
90	80	10	05 83 090 VI	34533
110	100	10	05 83 110 VI	34534
125 - 140	125	10	05 83 140 VI	34535
160	150	10	05 83 160 VI	34536
200 - 225	200	10	50 83 200 VI	34537